

## Grilovací deska 40x51 elektrická rýhovaná bez podstavby 400 V

|              |                        |                          |
|--------------|------------------------|--------------------------|
| <b>Model</b> | <b>Sap kód</b>         | 00110068                 |
| FTR 70/04 E  | <b>Skupina artiklů</b> | Grily a grilovací plotny |



- Typ povrchu zařízení: Rýhovaný
- Rozměr grilovací desky [mm x mm]: 400 x 510
- Tloušťka grilovací desky [mm]: 12.00
- Materiál vrchní desky: Pískovaná ocel
- Zásuvka na odpadní tuk: Ano
- Maximální teplota zařízení [°C]: 300
- Povrchová úprava: pískovaný povrch bez povlaku
- Odnímatelný lem: Ano

|                            |          |   |                    |
|----------------------------|----------|---|--------------------|
| <b>Sap kód</b>             | 00110068 | <b>Příkon elektrický [kW]</b>           | 4.500              |
| <b>Šířka netto [mm]</b>    | 400      | <b>Napájení</b>                         | 400 V / 3N - 50 Hz |
| <b>Hloubka netto [mm]</b>  | 700      | <b>Rozměr grilovací desky [mm x mm]</b> | 400 x 510          |
| <b>Výška netto [mm]</b>    | 330      | <b>Typ povrchu zařízení</b>             | Rýhovaný           |
| <b>Hmotnost netto [kg]</b> | 36.00    |   |                    |

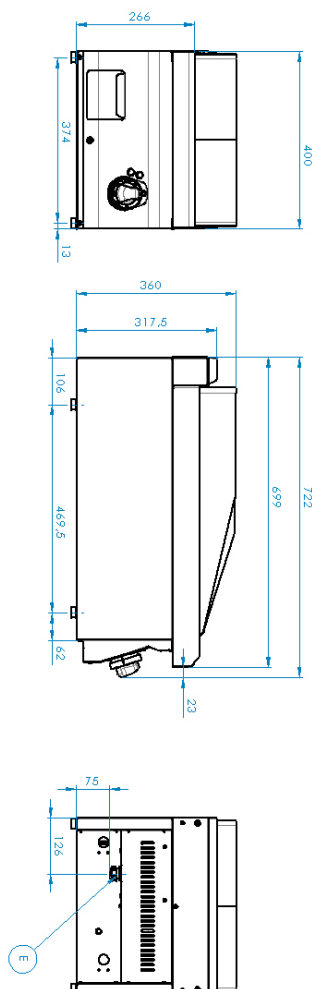
# Technický list

Technický výkres



## Grilovací deska 40x51 elektrická rýhovaná bez podstavby 400 V

|              |                        |                          |
|--------------|------------------------|--------------------------|
| <b>Model</b> | <b>Sap kód</b>         | 00110068                 |
| FTR 70/04 E  | <b>Skupina artiklů</b> | Grily a grilovací plotny |



### Grilovací deska 40x51 elektrická rýhovaná bez podstavby 400 V

|              |                        |                          |
|--------------|------------------------|--------------------------|
| <b>Model</b> | <b>Sap kód</b>         | 00110068                 |
| FTR 70/04 E  | <b>Skupina artiklů</b> | Grily a grilovací plotny |

# 1

#### **Celonerezové provedení**

dlouhá životnost  
odolnost materiálu vrchní desky proti korozi

- úspory na servisních zásazích
- snadná a rychlejší obsluha

# 2

#### **Stupeň krytí ovládacích prvků IPX4**

bezúdržbový systém  
odolnost proti stříkající vodě  
dlouhá životnost

- úspory na servisních zásazích
- snadné čištění zařízení

# 3

#### **Zásuvka na odpadní tekutiny**

zajišťuje skapání oleje do zásuvky

- snadná údržba
- snadné čištění

# 4

#### **Vysoký odnímatelný lem**

lepší hygienické podmínky  
zabránění stříkání tuku na vedlejší zařízení

- snadná údržba
- snadné čištění

# 5

#### **Rýhovaná plotna z oceli**

rychlý přenos tepla a povrch se nepoškrábe  
dobře prohřátí masa s rýhou

- úspora času při přípravě pokrmů
- snadná příprava dobře vypadajícího pokrmu

# 6

#### **Varná jednotka pro použití na stole nebo na podstavbě**

variabilní použití  
možnost umístění do menších prostor

- snadná manipulace
- úspora nákladů na podstavbu

### Grilovací deska 40x51 elektrická rýhovaná bez podstavby 400 V

|              |                        |                          |
|--------------|------------------------|--------------------------|
| <b>Model</b> | <b>Sap kód</b>         | 00110068                 |
| FTR 70/04 E  | <b>Skupina artiklů</b> | Grily a grilovací plotny |

**1. Sap kód:**

00110068

**2. Šířka netto [mm]:**

400

**3. Hloubka netto [mm]:**

700

**4. Výška netto [mm]:**

330

**5. Hmotnost netto [kg]:**

36.00

**6. Šířka brutto [mm]:**

440

**7. Hloubka brutto [mm]:**

800

**8. Výška brutto [mm]:**

390

**9. Hmotnost brutto [kg]:**

42.00

**10. Typ spotřebiče:**

Elektrické zařízení

**11. Konstruční typ zařízení:**

Stolní

**12. Příkon elektrický [kW]:**

4.500

**13. Napájení:**

400 V / 3N - 50 Hz

**14. Stupeň krytí ovládacích prvků:**

IPX4

**15. Materiál:**

AISI 304 vrchní deska, AISI 430 opláštění

**16. Kontrolky:**

chodu a nahřátí

**17. Materiál vrchní desky:**

Pískovaná ocel

**18. Tloušťka vrchní desky [mm]:**

1.20

**19. Povrchová úprava:**

pískovaný povrch bez povlaku

**20. Maximální teplota zařízení [°C]:**

300

**21. Minimální teplota zařízení [°C]:**

50

**22. Servisní přístup:**

Zepředu odejmutím čelního panelu

**23. Bezpečnostní termostat:**

Ano

**24. Nastavitelné nožičky:**

Ano

**25. Rozměr grilovací desky [mm x mm]:**

400 x 510

**26. Tloušťka grilovací desky [mm]:**

12.00

**27. Zásuvka na odpadní tuk:**

Ano

**28. Odnímatelný lem:**

Ano

## Grilovací deska 40x51 elektrická rýhovaná bez podstavby 400 V

|              |                        |                          |
|--------------|------------------------|--------------------------|
| <b>Model</b> | <b>Sap kód</b>         | 00110068                 |
| FTR 70/04 E  | <b>Skupina artiklů</b> | Grily a grilovací plotny |

### 29. Typ povrchu zařízení:

Rýhovaný